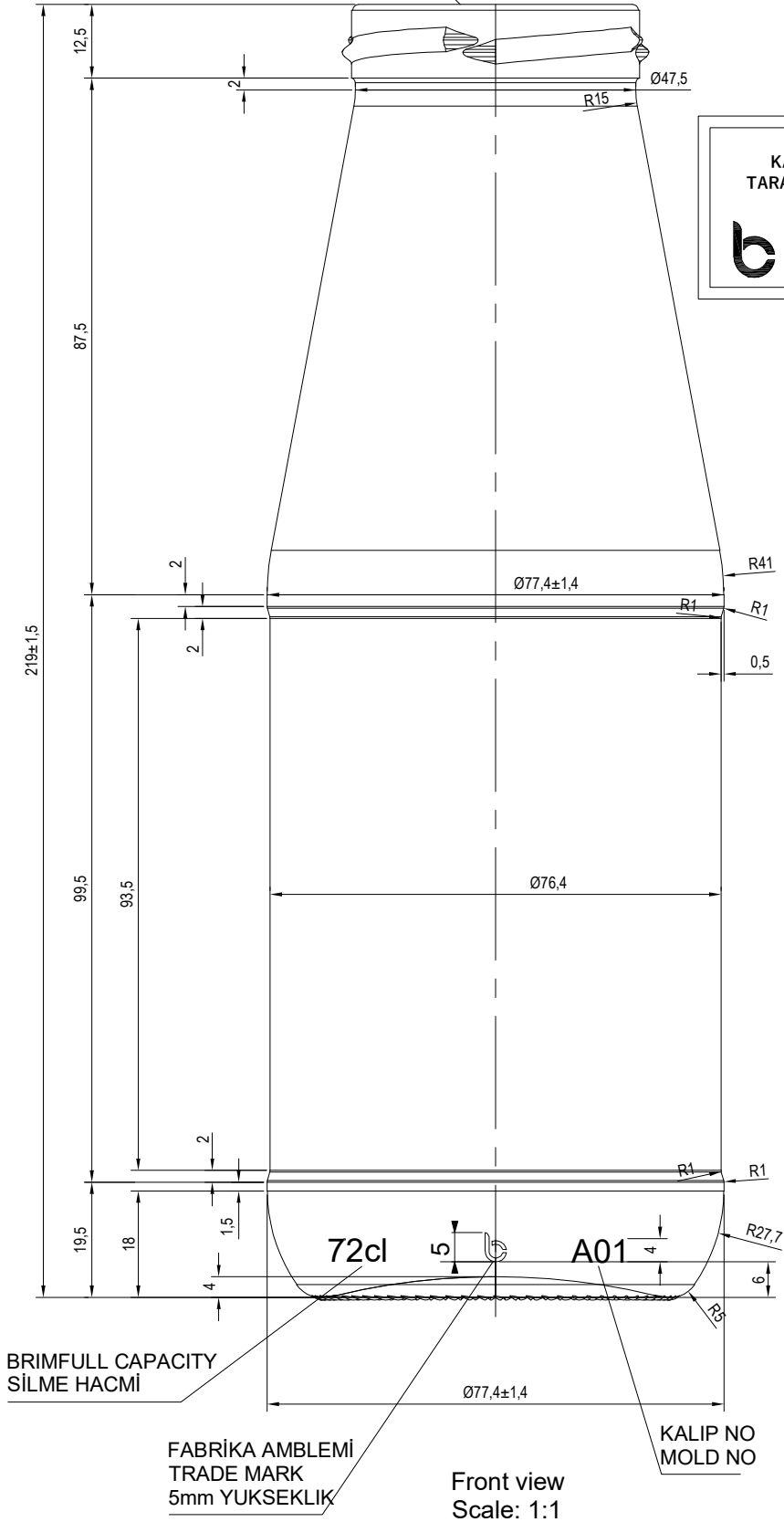


53 TO FD 136(2) D47,5-H12,5



|  |                    |                                 |                             |                                      |
|--|--------------------|---------------------------------|-----------------------------|--------------------------------------|
| R1   | -                  | -                               | -                           | -                                    |
| REV  | ACIKLAMA<br>REMARK | TARİH<br>DATE                   | CİZEN<br>MADE BY            | KONTROL<br>CHECKED BY                |
| DEĞİŞİKLİKLER / REVISIONS  |                    |                                 |                             |                                      |
| CİZEN<br>DRAWN BY  | -                  | KAFA STD<br>FINISH              | 53 TO FD 136(2) D47,5-H12,5 |                                      |
| KONTROL<br>CHECKED BY  | -                  | DOLUM HACMI<br>FILLING CAP (cc) | -                           | SİLME HACMI<br>BRIMFULL CAP (cc) 720 |
| ONAYLAYAN<br>CONFIRMED BY  | -                  | AGIRLIK<br>WEIGHT (gr)          | ~                           | C K (TEORİK)<br>W T (THEORET) (mm)   |
| TARİH<br>DATE  | 30.04.2024         | RENK<br>COLOR                   | FLINT                       | DENGE ACISI<br>E. ANGLE (°) ~        |
| ÖLÇEK<br>SCALE   | -                  | 720 CC PASSATA BOTTLE           |                             |                                      |
| Bu tasarımı BASTURK CAM SANAYİ tarafından gerçekleştirilmiş olup bütün hakları müşteriye devredilinceye kadar şirketimize aittir.<br>This design has been realized by BASTURK GLASS INDUSTRY and all rights belong to our company until the customer is transferred. |                    | REFERANS<br>REFERENCE           | URUN NO<br>PRODUCT NO       | GECİCİ KOD<br>TEMP CODE              |
|  |                    | -                               | N72001T1R1                  | -                                    |



**BASTURK CAM**  
SANAYİ VE TİCARET A.Ş.