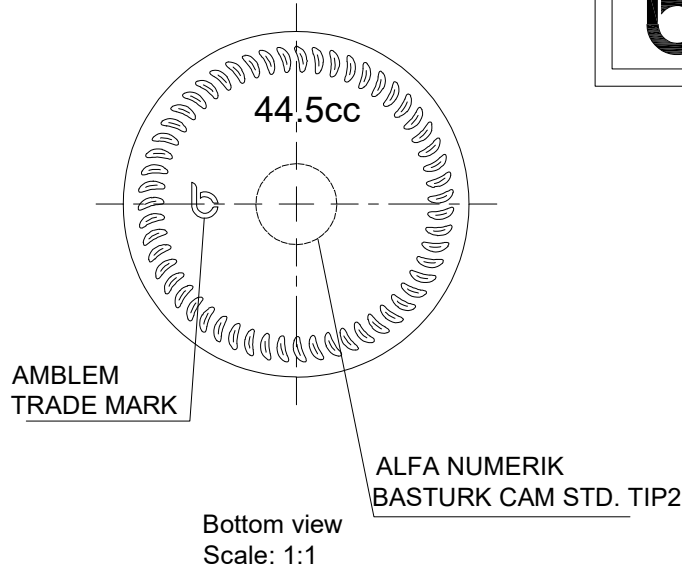


KALIP İŞLERİ ŞEFLİĞİ  
TARAFINDAN YAPILMIŞTIR.  
(17/09/2025)

**b** BAŞTÜRK CAM  
SANAYİ VE TİCARET A.Ş.



R1	-	-	-	-
REV	ACIKLAMA REMARK	TARİH DATE	CİZEN MADE BY	KONTROL CHECKED BY
<b>DEĞİŞİKLİKLER / REVISIONS</b>				
CİZEN DRAWN BY	-	KAFA STD FINISH	HELİX 43 TO REGULAR FD 157	
KONTROL CHECKED BY	-	DOLUM HACMI FILLING CAP (cc)	-	SİLME HACMI BRIMFULL CAP (cc)
ONAYLAYAN CONFIRMED BY	-	AGIRLIK WEIGHT (gr)	~	C K (TEORİK) W T (THEORET) (mm)
TARİH DATE	17.09.2025	RENK COLOR	FLINT	DENGE AÇISI E. ANGLE (°)
ÖLÇEK SCALE	1:1	1.5 OZ MİNİ KAVANOZ		
Bu tasarım BASTURK CAM SANAYİ tarafından gerçekleştirilmiş olup bütün hakları müşteriye devredilinceye kadar şirketimize aittir. This design has been realized by BASTURK GLASS INDUSTRY and all rights belong to our company until the customer is transferred.		REFERANS REFERENCE	ÜRÜN NO PRODUCT NO	GECİCİ KOD TEMP CODE
		-	KZ1501T1R0	-