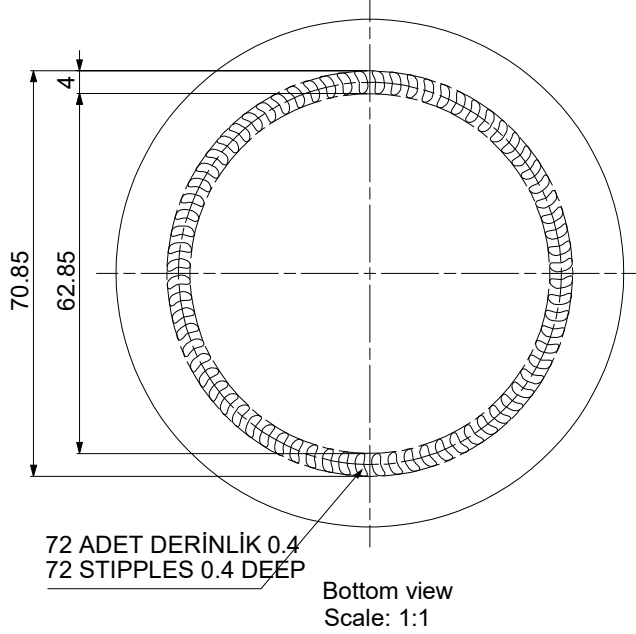
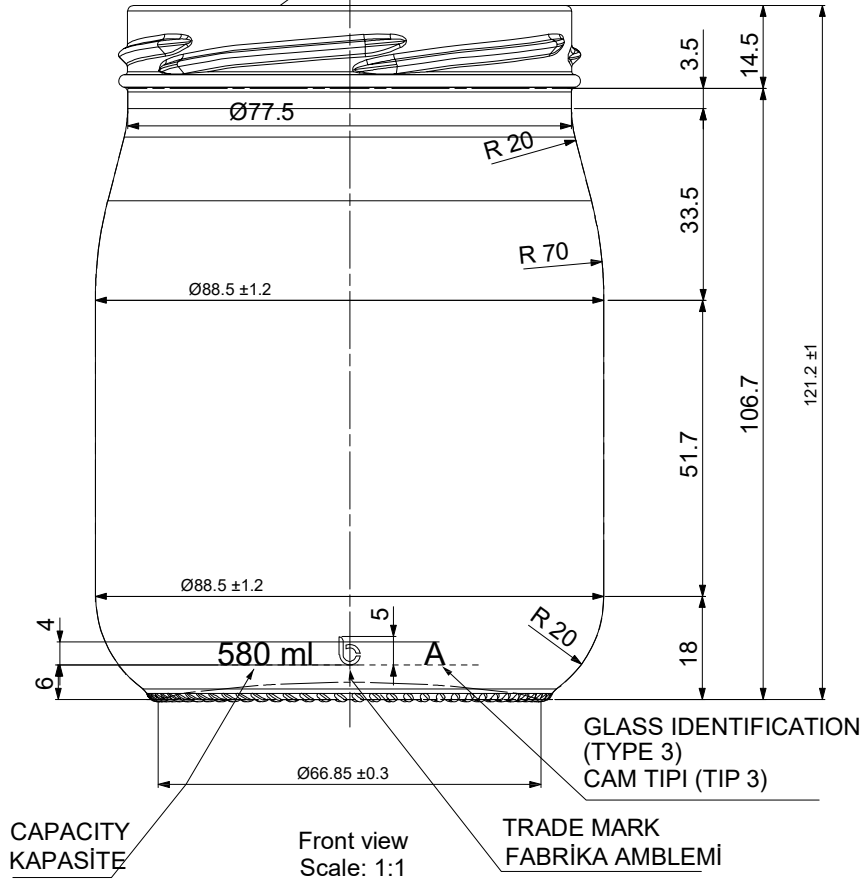


WGF-130S-FD130-082



R1	-	-	-	-
REV	ACIKLAMA REMARK	TARİH DATE	CİZEN MADE BY	KONTROL CHECKED BY
DEĞİŞİKLİKLER / REVISIONS				
CİZEN DRAWN BY	-	KAFA STD FINISH	WGF-130S-FD130-082	
KONTROL CHECKED BY	-	DOLUM HACMI FILLING CAP (cc)	SİLME HACMI BRIMFULL CAP (cc)	580 ± 10
ONAYLAYAN CONFIRMED BY	-	AGIRLIK WEIGHT (gr)	C K (TEORİK) W T (THEORET)	(mm) ~ -
TARİH DATE	27.06.2024	RENK COLOR	DENGE ACISI E. ANGLE (°)	~ -
ÖLÇEK SCALE	1:1	FLINT		580 CC VASO ORTO KAVANÖZ
Bu tasarım BASTURK CAM SANAYİ tarafından gerçekleştirilmiş olup bütün hakları müşteriye devredilinceye kadar şirketimize aittir. This design has been realized by BASTURK GLASS INDUSTRY and all rights belong to our company until the customer is transferred.		REFERANS REFERENCE	URUN NO PRODUCT NO	GECİCİ KOD TEMP CODE
		-	K58003T1R1	-