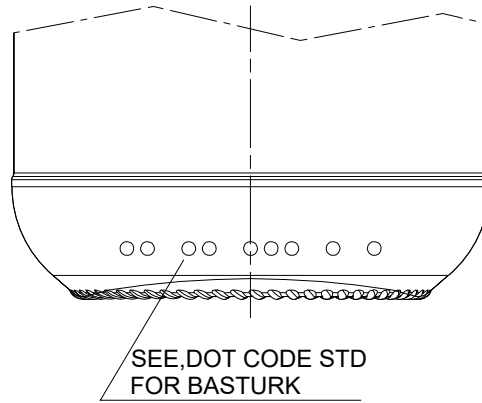


KALIP İŞLERİ ŞEFLİĞİ
TARAFINDAN YAPILMIŞTIR.
(28/05/2020)

b BAŞTÜRK CAM
SANAYİ VE TİCARET A.Ş.



R1	-	-	-	-
REV	ACIKLAMA REMARK	TARİH DATE	CİZEN MADE BY	KONTROL CHECKED BY
DEĞİŞİKLİKLER / REVISIONS				
CİZEN DRAWN BY	-	KAFA STD FINISH	63 TO FD 138	
KONTROL CHECKED BY	-	DOLUM HACMI FILLING CAP (cc)	SİLME HACMI BRIMFULL CAP (cc)	370±11
ONAYLAYAN CONFIRMED BY	-	AGIRLIK WEIGHT (gr)	C K (TEORİK) W T (THEORET) (mm)	~ -
TARİH DATE	28-05-2020	RENK COLOR	DENGE ACISI E. ANGLE (°)	~ -
ÖLÇEK SCALE	-	370 CC BOĞUMLU KAVANOZ		
Bu tasarım BASTURK CAM SANAYİ tarafından gerçekleştirilmiş olup bütün hakları müşteriye devredilinceye kadar şirketimize aittir. This design has been realized by BASTURK GLASS INDUSTRY and all rights belong to our company until the customer is transferred.		REFERANS REFERENCE	URUN NO PRODUCT NO	GECİCİ KOD TEMP CODE
		-	K37002T1R1	-



BASTURK CAM
SANAYİ VE TİCARET A.Ş.